

Allaskaappi pöydänaluskoneelle, kaksi
500x500mm allastas vasemmalla,
valutustaso oikealla, 1600mm

KAPPALE # _____

MALLI # _____

NIMI # _____

SIS # _____

AIA # _____



133195 (NDBD1617R)

Allaskaappi
pöydänaluskoneelle, kaksi
500x500mm allastas
vasemmalla, valutustaso
oikealla, 1600mm

Lyhyt spesifikaatio

Kapp. Nro. _____

Allaskaappi on valmistettu kokonaan ruostumattomasta teräksestä. 50mm paksussa työtasossa on ylivuotosuoja ja äänenvaimennus. Valutustaso mahdollistaa astioiden kuivauksen. Työtason alla paikka pöydänalustianpesukoneelle. Äänivaimennettu saranoitu ovi. Korkeusäädettävät neliskulmaiset 40x40mm jalat. Altaissa ylivuotosuoja ja poistoaukko.

Ominaisuudet

- Pöytä testattu vakaaksi, tukevaksi ja luotettavaksi

Rakenne

- Allastaso helposti asennettavissa jalkoihin
- 100mm korkea takareunan korotus on ihanteellinen sijoituksessa seinän viereen
- 50mm työtaso 304 AISI ruostumatonta terästä. Korotetut laidat ylivuotoja varten
- Valutustason alapuolella tila pöydänalustianpesukoneelle
- Laaja valikoima hanoja moneen käyttötarkoitukseen
- Valutustaso mahdollistaa astioiden kuivauksen
- 100mm korkea takareunan korotus on ihanteellinen sijoituksessa seinän viereen

Lisävarusteet

- Alahylly 1000mm pöytään PNC 855144
- Sideputket 1000mm pöytään, putket kolmelle sivulle PNC 855151

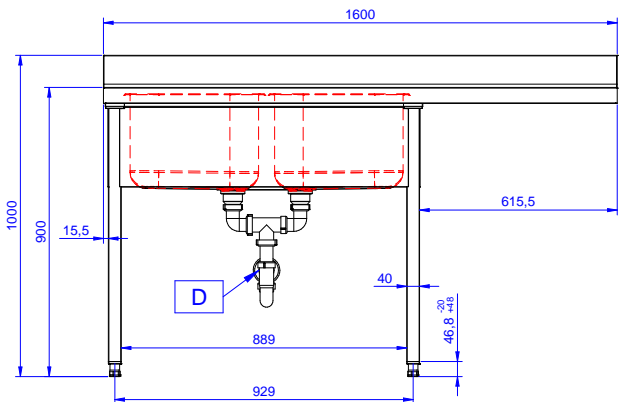
HYVÄKSYNTÄ: _____



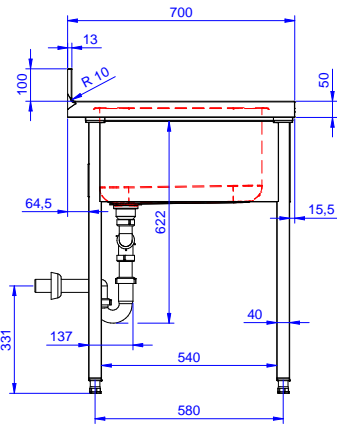
Electrolux
PROFESSIONAL

Allaskaappi pöydänaluskoneelle, kaksi
500x500mm allastas vasemmalla, valutustaso
oikealla, 1600mm

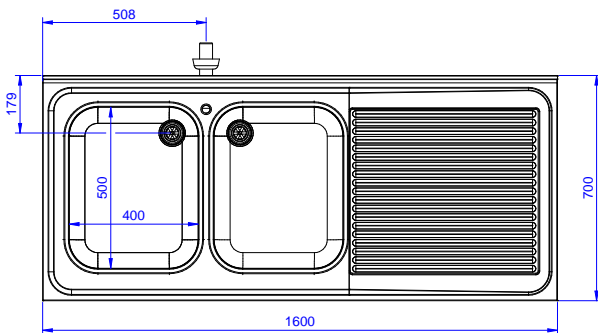
Edestä



Sivulta



Päältä



Avaintieto

Ulkomitat, leveys:	133195 (NDBD1617R)	1600 mm
Ulkomitat, syvyys:		700 mm
Ulkomitat, korkeus:		1000 mm
Korotus, korkeus		100 mm
Korotus, syvyys		13 mm
Korotus, säde		R=14
Kulhojen lukumäärä		2
Kulhon mitat		400X500XH250
Työtason paksuus		0 mm
Nettopaino:		51 kg

Allaskaappi pöydänaluskoneelle, kaksi 500x500mm allastas
vasemmalla, valutustaso oikealla, 1600mm
Yritys varaa oikeuden muuttaa tuotetietoja ilman erillistä ilmoitusta.
Informaatio oikea tulostusajankohtana

2024.06.24